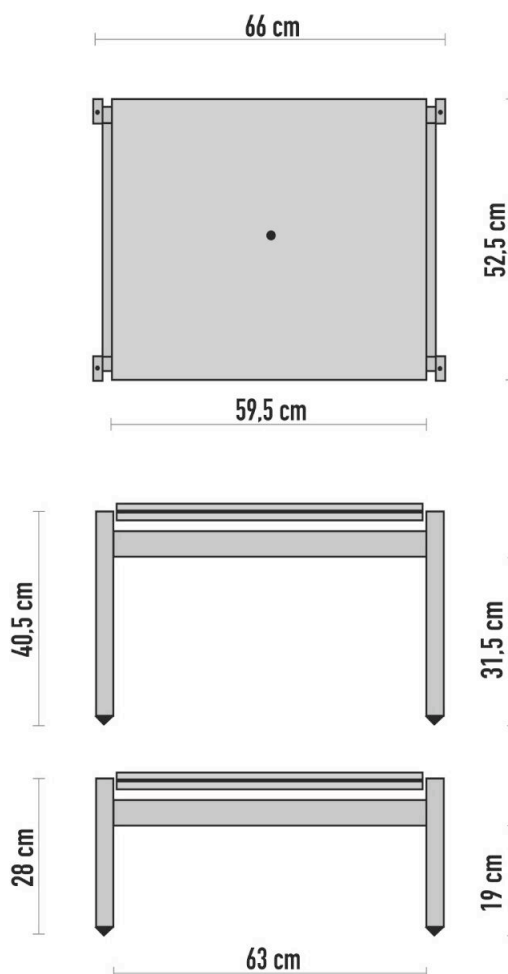


# MUSIC TOOLS

# ISO SQUARE



ISOsquare est un mobilier modulaire empilable destiné au matériel audio. Chaque module est constitué d'une structure quadripode en acier soudé et d'une étagère de 2 épaisseurs de bois prenant en sandwich un matériau composite amortissant à base de liège et de caoutchouc. La couche supérieure de l'étagère est "flottante" et n'est pas solidaire de la couche inférieure. Ce système de plusieurs couches de matériau de densités différentes élimine les vibrations et les résonances indésirables. Un anneau d'acier au centre de l'étagère annule toute vibration circulaire qui pourrait rayonner à partir du centre de l'étagère.

### Caractéristiques :

- structure en acier soudée en deux hauteurs (28 ou 38 cm), accordée et remplie par du Fillin matériau amortissant
- structure recouverte de peinture plastique noire spéciale absorbante, cuite au four
- pointes de découplage au sol en cuivre plaqué et ajustables
- pointes de découplage en cuivre plaqué, ajustables, entre la structure et chaque étagère
- étagère de 30 mm d'épaisseur totale, en bois, prenant en sandwich 2 mm de matériau absorbant (14+2+14)
- étagère en finition noire, wengé ou chêne clair
- capacité de charge de chaque étagère de 120 kg.

